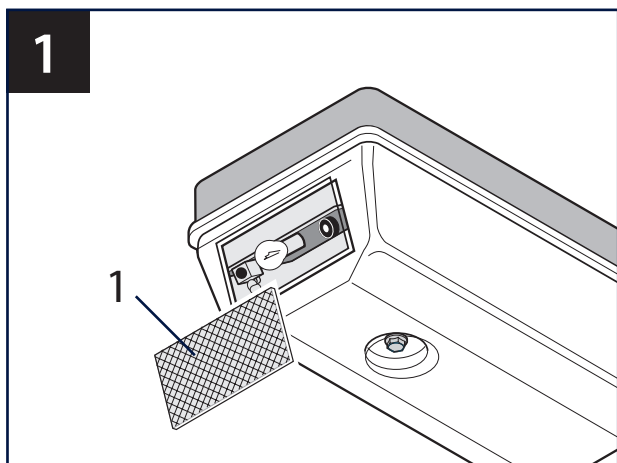
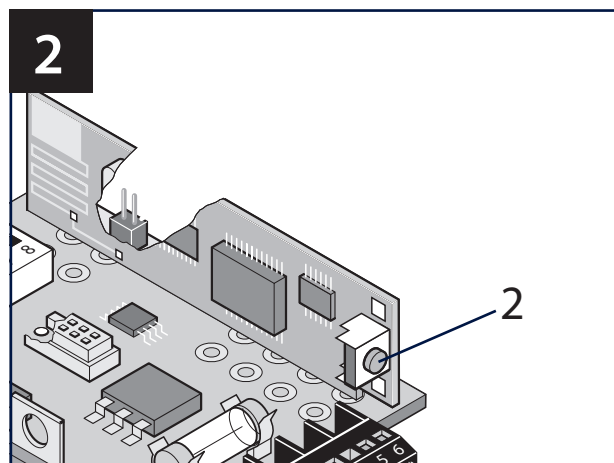


Programmatie handzender Sommer Sprint Programmation de l'émetteur Sommer Sprint



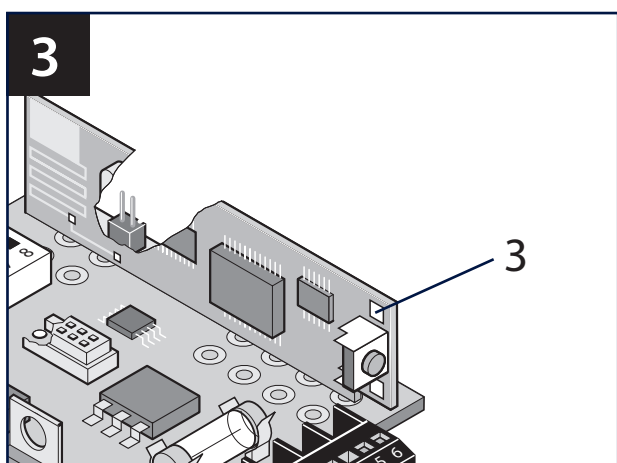
Verwijder de doorschijnende plexi (1), achteraan op de motor.

Retirez le plexi transparent (1) situé à l'arrière du moteur.



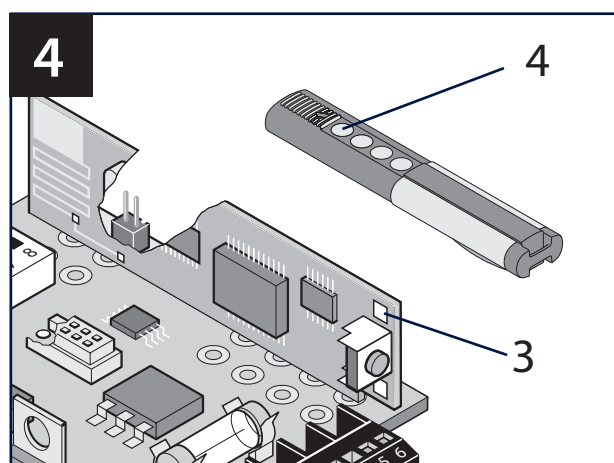
Druk 1x op de programmeertoets (2).

Appuyez 1x sur la touche de programmation (2).



De LED kanaal 1 brandt (3).

Le canal LED 1 s'allume (3).

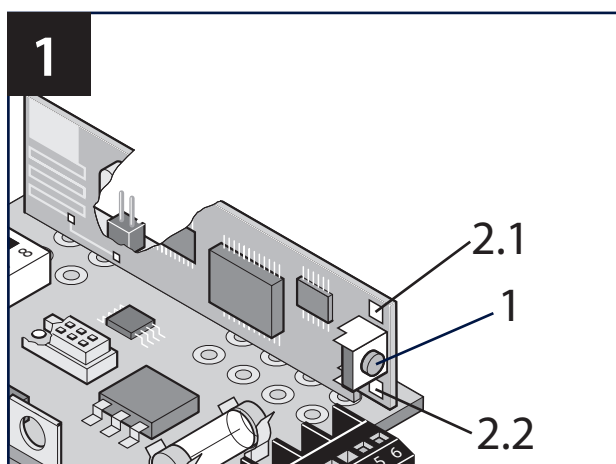


Druk binnen de 10 seconden op de gewenste handzender (4) en de LED (3) gaat uit.

Appuyez dans les 10 secondes sur la touche souhaitée de l'émetteur (4) jusqu'à ce que le LED (3) s'éteigne.

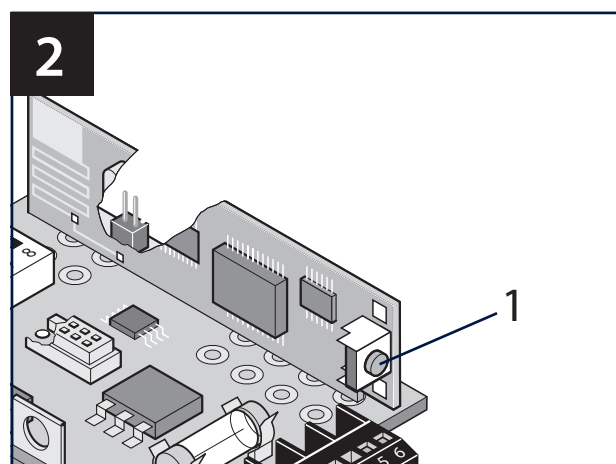
Uw zender is ingesteld.
Votre émetteur est programmé.

**Geheugen van de motor wissen (alle handzenders moeten opnieuw ingesteld worden).
Effacer la mémoire du moteur (tous les émetteurs doivent à nouveau être programmés).**



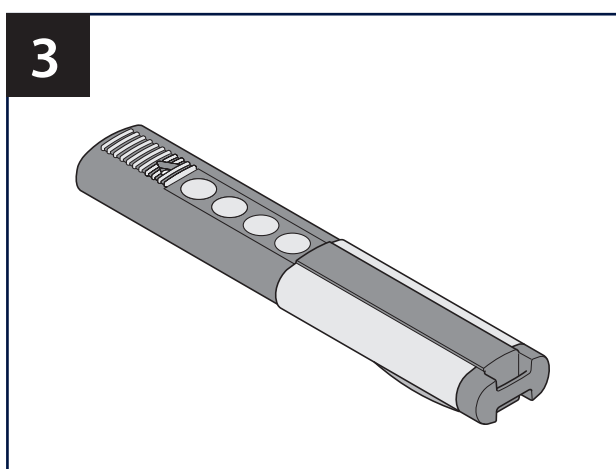
Programmeertoets (1) 25 seconden ingedrukt houden. Na 5 seconden knippert de LED, na 10 seconden knippert de LED, na 25 seconden branden alle LED's (2.1 - 2.2).

Tenir la touche de programmation (1) enfoncée pendant 25 secondes. Au bout de 5 secondes, le LED clignote, après 10 secondes, le LED clignote, après 25 secondes, tous les LED (2.1 - 2.2) sont allumés.



Programmeertoets (1) loslaten, het wisproces is beëindigd.

Relâcher la touche de programmation (1), le processus de suppression est terminé.



De handzenders opnieuw instellen.

Programmer à nouveau les émetteurs.